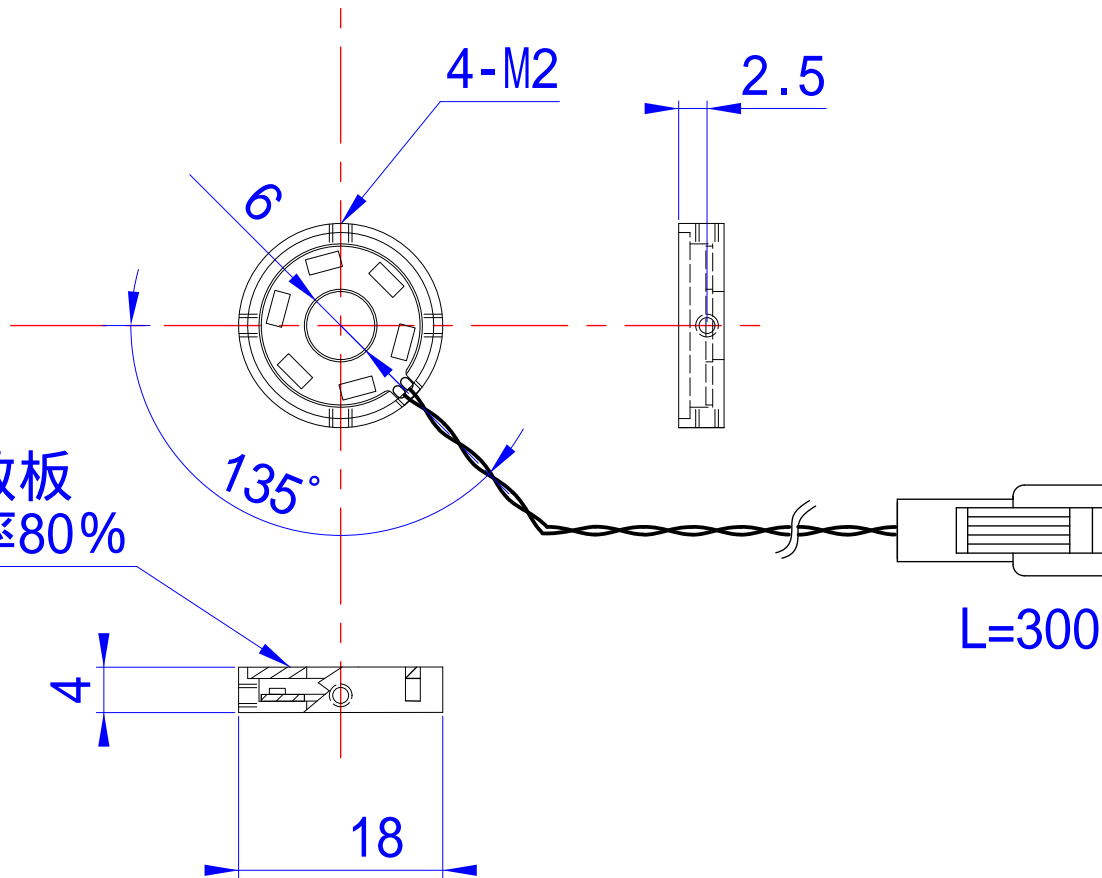


光拡散板
透過率80%



- 外径 18 内径 6(mm)
- LED数 6個
- 最大消費電力
白 0.5W
- 発光色
白
- ケース寸法
W18xH18xD4(mm)
- 質量 約4g
- 型式
WTFR-18
- Connector
SMR-02V-B
- Contact
BYM-001T-0.8

- 保護板
光拡散板 透過率80% 1t

| | | | | |
|------------|----|----|------------------------|----|
| 画像処理用LED照明 | | 型式 | WTFR-18 | |
| 17.07.24 | 谷村 | | チップタイプLED搭載 薄型リング照明 | |
| | | | 日進電子工業株式会社 | |
| | | 製図 | 設計 | 照査 |

| | | | | |
|---|----|--|--|--|
| △ | -- | | | |
| △ | -- | | | |
| △ | -- | | | |
| △ | -- | | | |
| △ | -- | | | |