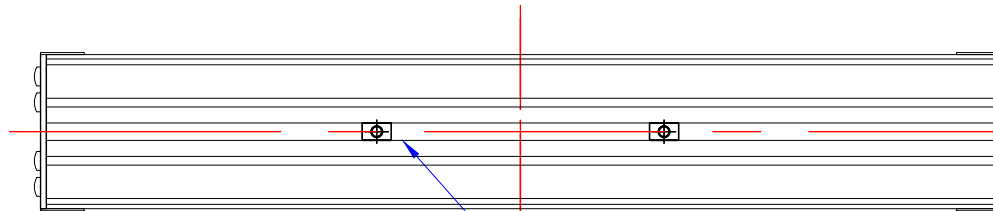
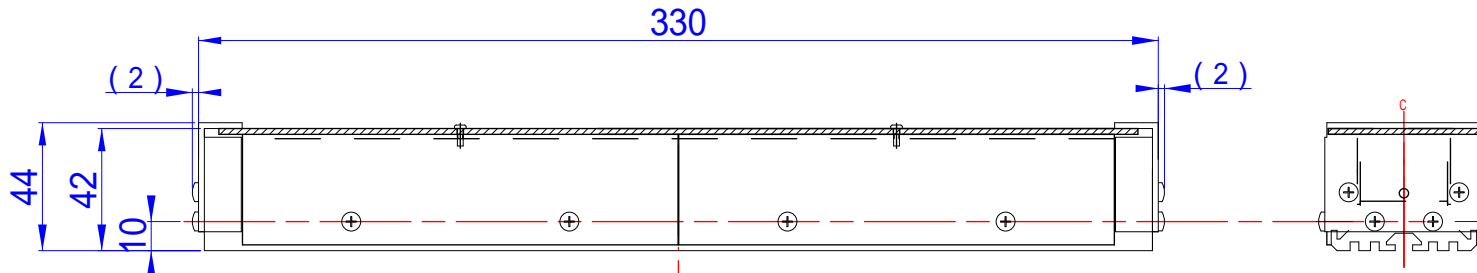
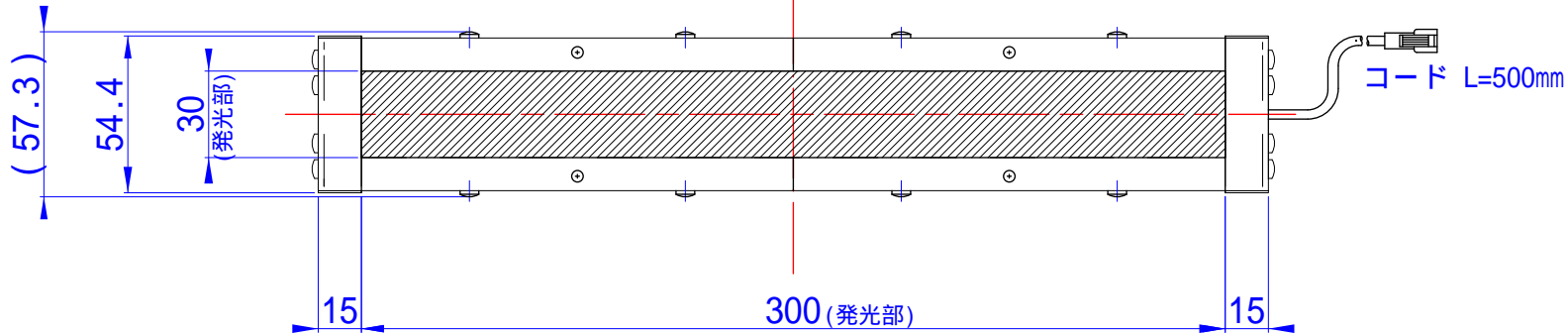


発光面の中心



2xM4アルミルーメナット深さ6mm  
ナットは左右に移動可能です。  
お好みの位置で照明を固定いただけます。

- ・発光部 300x30(mm)
- ・素子ピッチ 25(mm)
- ・LED数 12個
- ・最大消費電力 赤,白,青,緑,赤外 14.4W
- ・発光色 白,青,緑,赤,赤外850,940

- ・ケース寸法 W330xH54.4xD44(mm)
- ・質量 約950g

- ・型式 12Vタイプ
  - 赤 RTD-HS3012
  - 白 WTD-HS3012
  - 青 BTD-HS3012
  - 緑 GTD-HS3012
  - 赤外 IRTD-HS3012

- 24Vタイプ
  - 赤 RTD-HS3024
  - 白 WTD-HS3024
  - 青 BTD-HS3024
  - 緑 GTD-HS3024
  - 赤外 IRTD-HS3024

- ・Connector 12Vタイプ SMR-02V-B

- 24Vタイプ SMR-03V-B

- ・Contact BYM-001T-0.6(SMR-\*V-B)

画像処理用LED照明		型式	TD-HS30**
18.3.14			LEDパワーライン透過型
			日進電子工業株式会社
	製図	設計	検査

△	-	-			
△	-	-			
△	-	-			
△	-	-			
△	-	-			