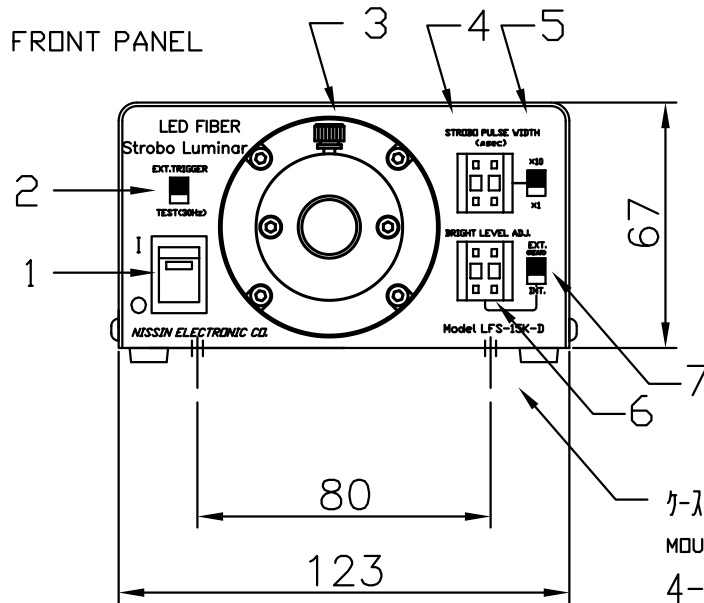
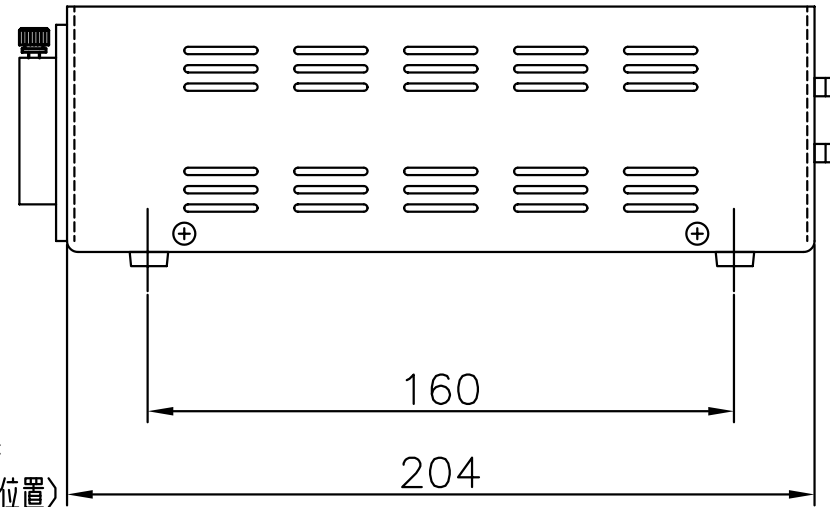


前面  
FRONT PANEL

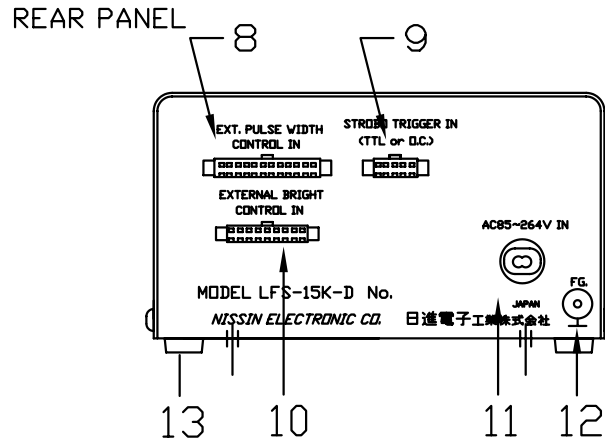


側面  
SIDE VIEW



ケース固定用ビス  
MOUNTING TAPPED HOLES  
4-M3(80×160mm位置)

後面  
REAR PANEL



1. POWER ON/OFF 電源スイッチ
2. EXT.TRIGGER / TEST 発光信号切替スイッチ
3. ライトガイド差込アダプタ
4. STROBO PULSE WIDTH 発光時間幅設定スイッチ
5. ×10/×1 ×10,×1 切替スイッチ
6. BRIGHT LEVEL ADJ. 光量調整用デジタルスイッチ
7. EXT./INT. 調光制御モード 外部/内部切替スイッチ
8. EXT.CONTROL 発光時間幅制御用コード接続コネクタ
9. STROBO TRIGGER IN トリガー用コード接続部
10. EXT.BRIGHT CONTROL IN 調光用外部デジタル信号コード接続コネクタ
11. AC85~264V IN AC電源入力コード1.8m直出し・先端プラグ付
12. FG フレームグラウンド
13. プラスチック足

外形寸法 W123.H67.D204(突起部含まず)

重量 約1.5kg  
外装色 マリブルー・レザートーン  
外装仕上 焼付塗装

※底面は内部部品固定用のビス頭があります。  
真っ平らではありません。

LED電源部デジタル調光型	型式	LFS-15K-D LFS-15M-D
14.09.22		LEDファイバーストロボ
		ACコード直出し仕様
	変更	日進電子工業株式会社
		NISSIN ELECTRONIC CO.
	設計	原案

△	--			
△	--			
△	--			
△	--			
△	--			