

1 | 2 | 3 | 4 | 5 | 6

A

B

C

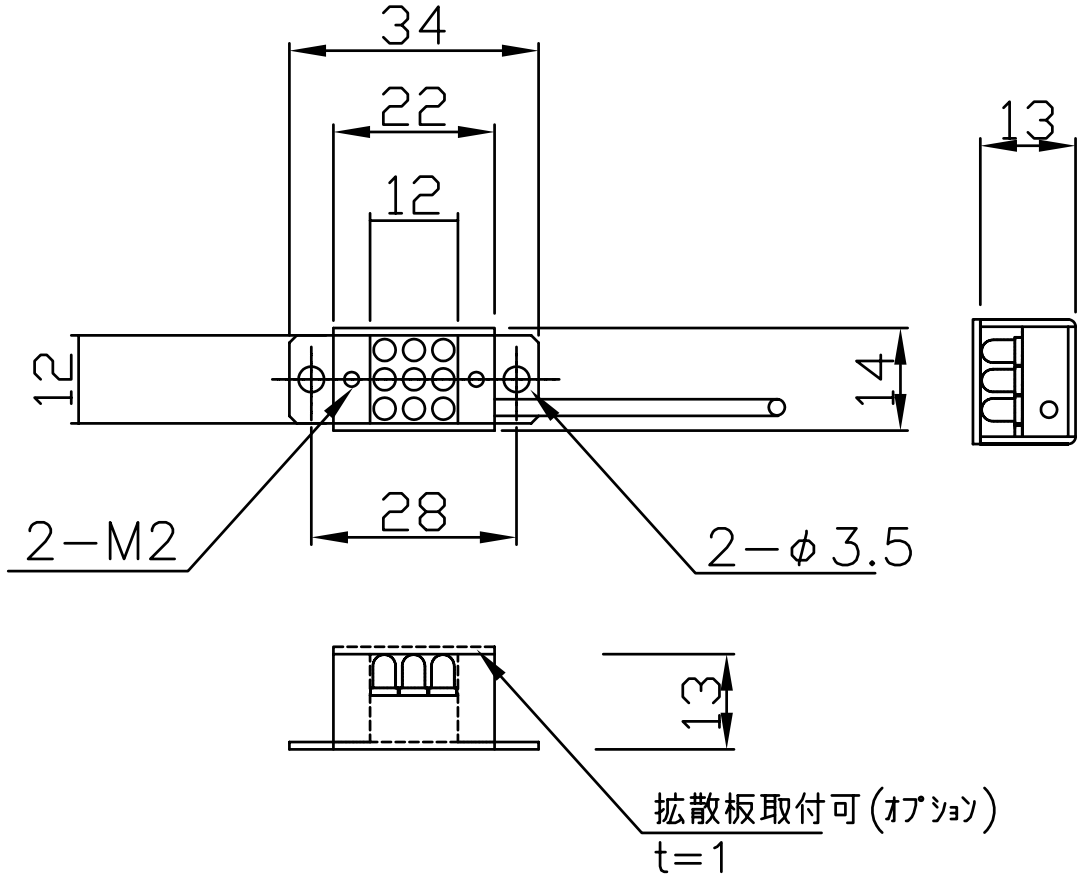
D

A

B

C

D



- ・ 発光面 12x12 (mm)
- ・ LED数 9個 (3個x3列)
- ・ 最大消費電力
 - 赤, 赤外 0.4W
 - 白, 青, 緑, 紫外 0.8W
- ・ 発光色
 - 赤, 白, 青, 緑, 赤外, 紫外
- ・ 素子間 P=4mm
- ・ ケース寸法 W34xH13xD14 (mm)
- ・ 重量 約20 g
- ・ 型式
 - 赤 色 LDL-1212
 - 白 色 WDL-1212
 - 青 色 BDL-1212
 - 緑 色 GDL-1212
 - 赤外色 IRDL-1212
 - 紫外色 UVDL-1212
- ・ Connector SMR-02V-B
- ・ Contact BYM-001T-0.6

直出しコネクタ長500mm SMR-02V-B取付済

| | | | | |
|---|---|---|--|--|
| △ | - | - | | |
| △ | - | - | | |
| △ | - | - | | |
| △ | - | - | | |
| △ | | | | |

| 画像処理用LED照明 | | | | 型式 | 直接照射照明 |
|------------|--|--|--|----|------------|
| 10.10.22 | | | | | □DL-1212 |
| | | | | | 日進電子工業株式会社 |