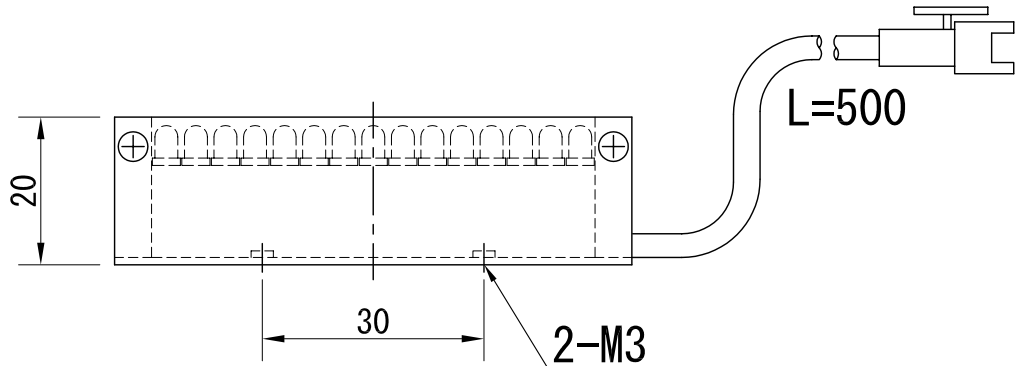


2-M2 深4mm



2-M3
使用ビスMAX L5

- ・ 発光面 60x15 (mm)
- ・ LED数 45個 (15x3列)
- ・ 最大消費電力
赤, 赤外 1.9W
白, 青, 緑, 紫外 3.6W
- ・ 発光色
赤, 白, 青, 緑, 赤外, 紫外
- ・ 素子間 P=4mm
- ・ ケース寸法
W70xH17xD20 (mm)
- ・ 重量 約50 g
- ・ 型式
赤 色 LDL-6015
白 色 WDL-6015
青 色 BDL-6015
緑 色 GDL-6015
赤外色 IRDL-6015
紫外色 UVDL-6015
- ・ Connector
SMR-02V-B
- ・ Contact
BYM-001T-0.6

FNAME
RE/DATE

△	--				
△	--				
△	--				
△	--				
△	--				

画像処理用LED照明		型式	□DL-6015	
09.02.03			直接照射照明 ライ照射型	
			日進電子工業株式会社	
		製図	設計	審査

1 2 3 4 5 6 7 8

1 2 3 4 5 6 7 8