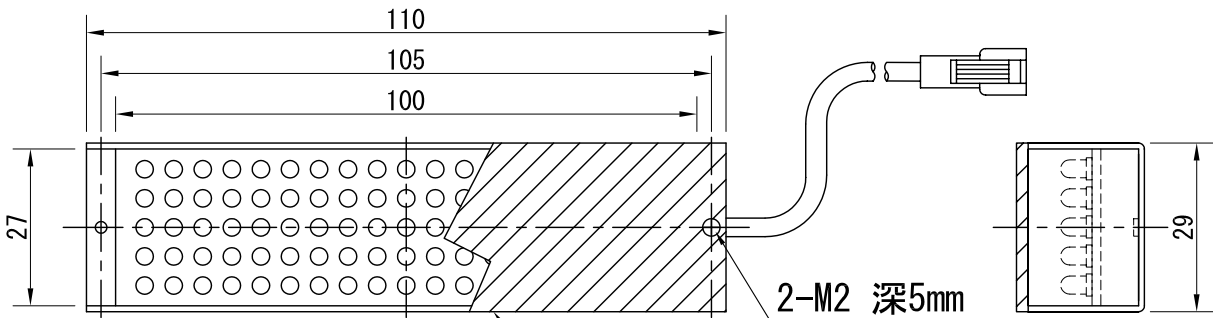
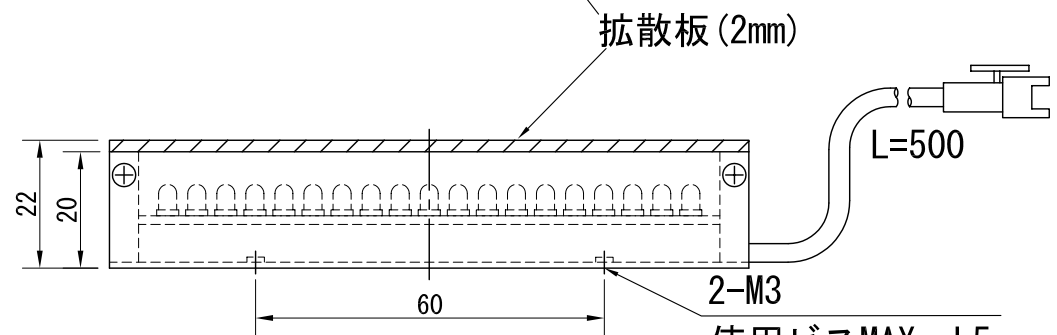


赤, 赤外 照明
24個x6列 (素子間P=4mm)



白, 青, 緑 照明
19個x5列 (素子間P=5mm)

2-M2 深5mm



拡散板 (2mm)

L=500

2-M3
使用ビスMAX L5

- ・ 発光面 100x27 (mm)
- ・ LED数
 - 赤, 赤外 144個 (24個x6列)
 - 白, 青, 緑 95個 (19個x5列)
- ・ 最大消費電力
 - 赤, 赤外 5.8W
 - 白, 青, 緑 7.7W
- ・ 発光色
 - 赤, 白, 青, 緑, 赤外
- ・ 素子間
 - 赤, 赤外 P=4mm
 - 白, 青, 緑 P=5mm
- ・ ケース寸法
 - W110xH29xD22 (mm)
- ・ 重量 約105 g
- ・ 型式
 - 赤 色 LTD-10027
 - 白 色 WTD-10027
 - 青 色 BTD-10027
 - 緑 色 GTD-10027
 - 赤外色 IRTD-10027
- ・ Connector
 - SMR-02V-B
- ・ Contact
 - BYM-001T-0.6

FNAME
REV/DATE

△	--				
△	--				
△	--				
△	--				
△	--				

画像処理用LED照明		型式	□TD-10027	
05.05.19			透過照明 直下式透過照明510型	
			日進電子工業株式会社	
		製図	設計	審査

1 2 3 4 5 6 7 8

1 2 3 4 5 6 7 8