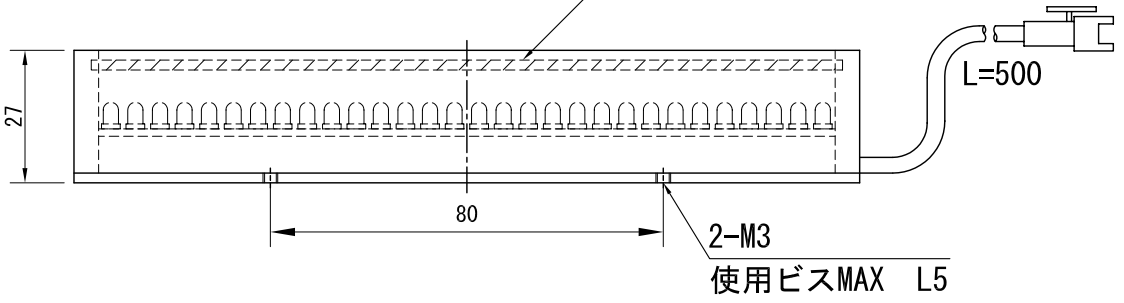


- 発光面 150x50 (mm)
- LED数 270個 (30個x9列)
- 最大消費電力  
赤, 赤外 10.8W  
白, 青, 緑 21.6W
- 発光色  
赤, 白, 青, 緑, 赤外
- 素子間 P=5mm
- ケース寸法  
W160xH60xD27 (mm)
- 重量 約 g
- 型式  
赤 色 LTD-15050  
白 色 WTD-15050  
青 色 BTD-15050  
緑 色 GTD-15050  
赤外色 IRTD-15050
- Connector  
SMR-02V-B
- Contact  
BYM-001T-0.6

拡散板  
上面より約2mm入ります



2-M3  
使用ビスMAX L5

△	--			
△	--			
△	--			
△	--			
△	--			

画像処理用LED照明		型式	□TD-15050
09.03.31			透過照明 直下式透過照明510型
			日進電子工業株式会社
	製図	設計	検査