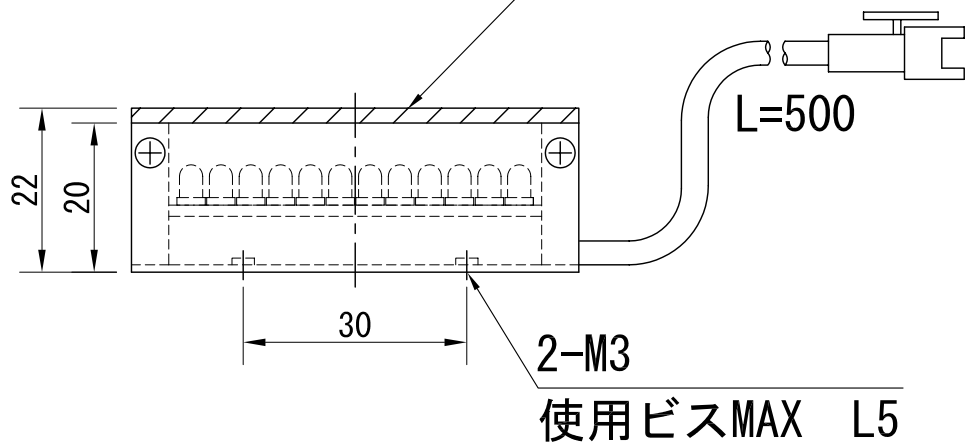


拡散板 (2mm)



- ・ 発光面 50x15 (mm)
- ・ LED数 36個 (12個x3列)
- ・ 最大消費電力  
赤, 赤外 1.5W  
白, 青, 緑 2.9W
- ・ 発光色  
赤, 白, 青, 緑, 赤外
- ・ 素子間 P=4mm
- ・ ケース寸法  
W60xH17xD22 (mm)
- ・ 重量 約55 g
- ・ 型式  
赤 色 LTD-5015  
白 色 WTD-5015  
青 色 BTD-5015  
緑 色 GTD-5015  
赤外色 IRTD-5015
- ・ Connector  
SMR-02V-B
- ・ Contact  
BYM-001T-0.6

△	--			
△	--			
△	--			
△	--			
△	--			

画像処理用LED照明		型式	□TD-5015
09.03.18			透過照明 直下式透過照明510型
			日進電子工業株式会社
	製図	設計	照査