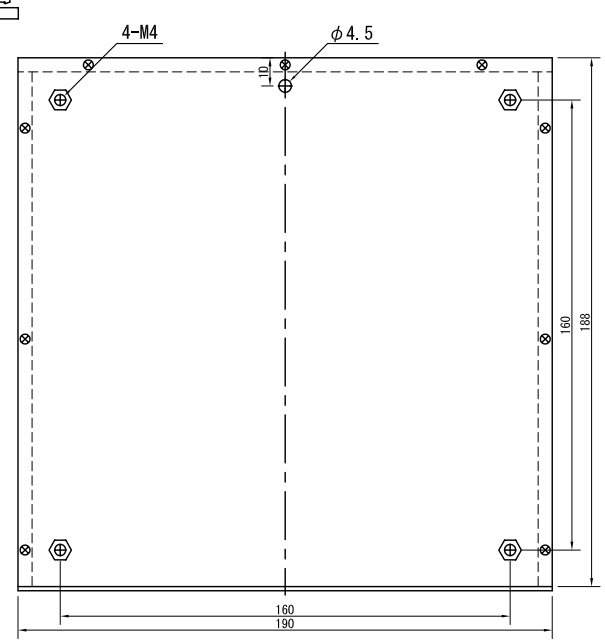
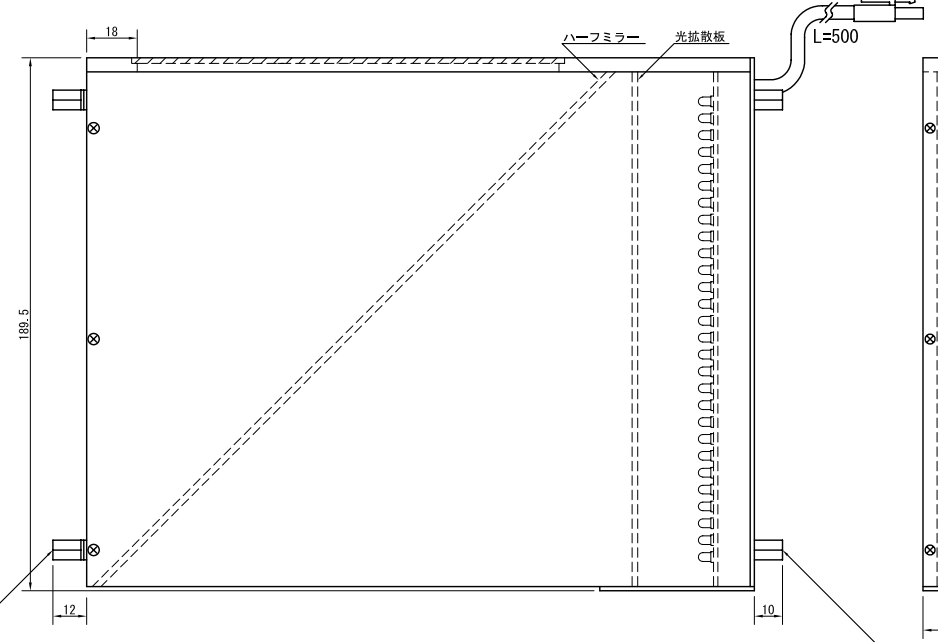
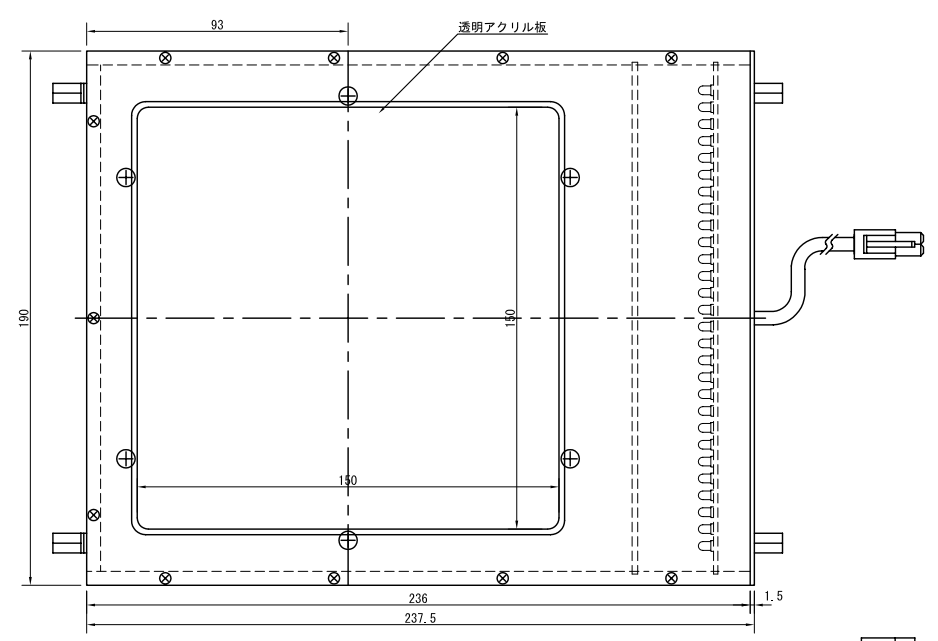
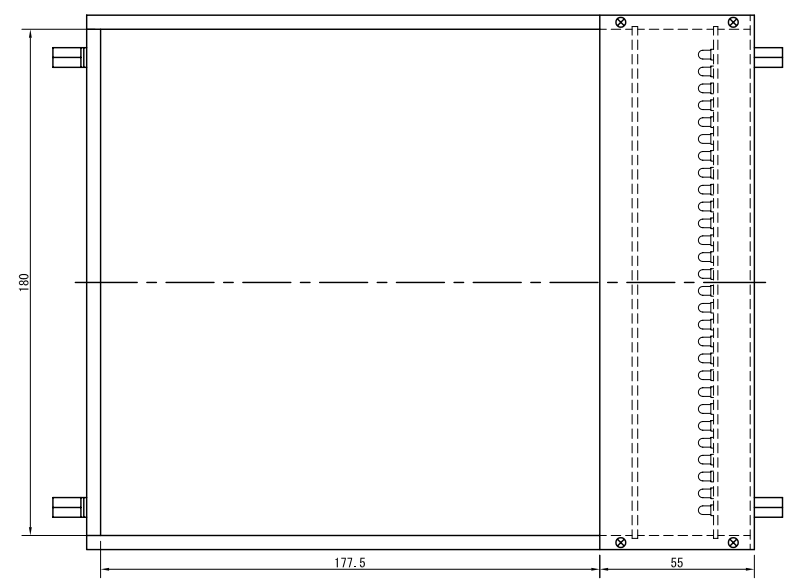


固定用六角は取り外すことができます
ケースにM4タップの穴あけ加工がしてあります



固定用六角は取り外すことができます
ケースにφ4.2の穴あけ加工がしてあります



- ・ 発光面 180x180 (mm)
- ・ LED数 784個
- ・ 最大消費電力
 - 赤, 赤外 31.5W
 - 白, 青, 緑 62.9W
- ・ 発光色
 - 赤, 白, 青, 緑, 赤外
- ・ 素子間 P=6mm
- ・ ケース寸法
 - W237.5xH190xD189.5 (mm)
- ・ 重量 約 g
- ・ 型式
 - 赤 色 LFV-180
 - 白 色 WFV-180
 - 青 色 BFV-180
 - 緑 色 GFV-180
 - 赤外色 IRFV-180
- ・ Connector
 - 赤, 赤外 SMR-02V-B
 - 白, 青, 緑 ELP-02V
- ・ Contact
 - BYM-001T-0.6 (SMR-02V-B)
 - LLF-01T-P1.3E (ELP-02V)

△	-	-			
△	-	-			
△	-	-			
△	-	-			
△	-	-			

画像処理用LED照明		型式	□FV-180
04.08.26			同軸照明 同軸落射型
05.10.07			
06.02.01			
			日進電子工業株式会社
	製図	設計	照査