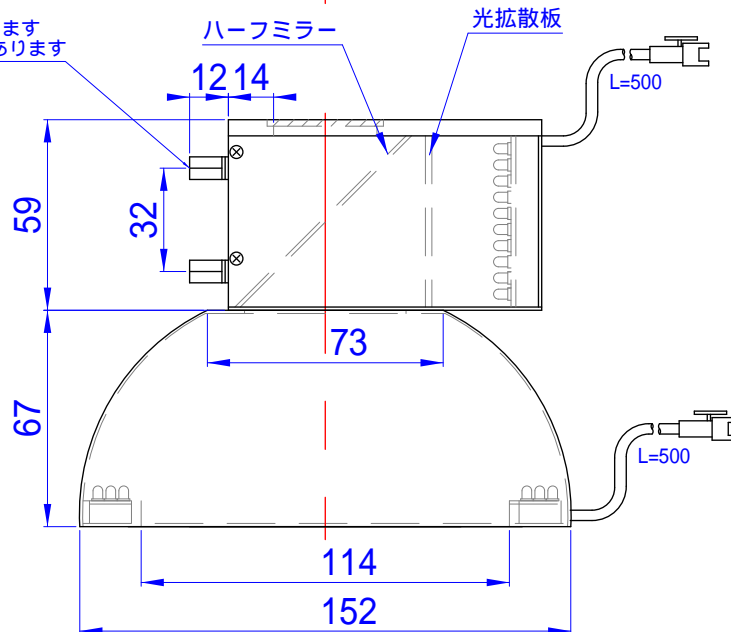


固定用六角は取り外すことができます
ケースにM4タップの穴あけ加工がしてあります



- LED数(ト-ム + 同軸落射)
 - 赤, 赤外 388個(288個+100個)
 - 白, 青, 緑 297個(216個+81個)
- 最大消費電力(ト-ム + 同軸落射)
 - 赤, 赤外 15.7W(11.6W+4.1W)
 - 白, 青, 緑 23.8W(17.3W+6.5W)
- 発光色
 - 赤, 白, 青, 緑, 赤外
- 寸法
 - ドーム 外径 152x内径 114x67mm
 - 同軸落射 W97xH60xD59(mm)
- 重量 約400 g
- 型式
 - 赤 色 LMV-15050
 - 白 色 WMV-15050
 - 青 色 BMV-15050
 - 緑 色 GMV-15050
 - 赤外色 IRMV-15050
- Connector
 - SMR-02V-B
- Contact
 - BYM-001T-0.6

△	--				
△	--				
△	--				
△	--				
△	--	15.4.8	2-M4 取り付け用ヘリサートタップ追加		

画像処理用LED照明		型式	MV-15050
05.06.21			同軸照明 間接ト-ム+同軸落射一体型
			日進電子工業株式会社
		製図	設計