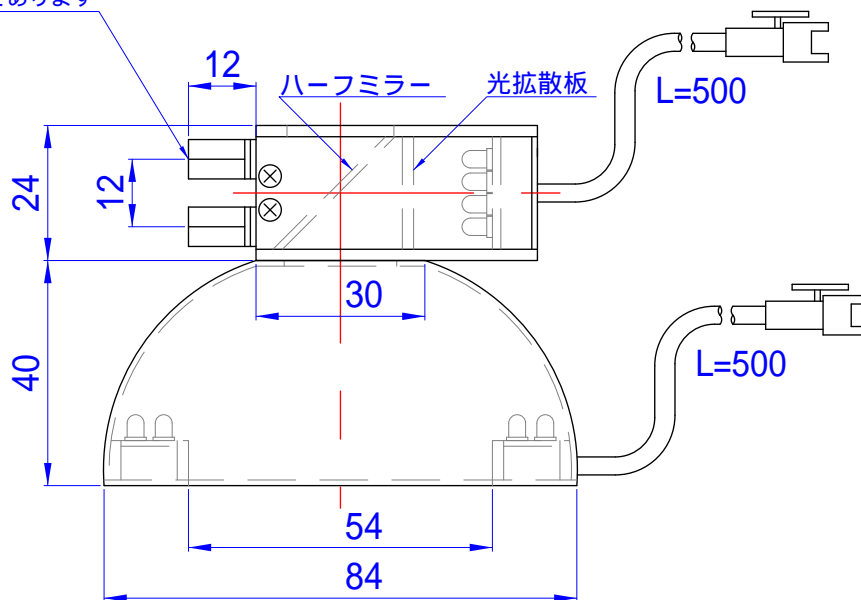


固定用六角は取り外すことができます
 ケースにM3タップの穴あけ加工がしてあります

2-M3ハーフリングタップ
 取り付け使用ビスMAX L3



- LED数(ト-ム+同軸落射)
 - 赤,赤外 112個(96個+16個)
 - 白,青,緑 88個(72個+16個)
- 最大消費電力(ト-ム+同軸落射)
 - 赤,赤外 4.9W(3.9W+1.0W)
 - 白,青,緑 7.7W(5.8W+1.9W)
- 発光色
 - 赤,白,青,緑,赤外
- 寸法
 - ドーム 外径 84x内径 54x40mm
 - 同軸落射 W50xH30xD24(mm)
- 重量 約140g
- 型式
 - 赤 色 LMV-8020
 - 白 色 WMV-8020
 - 青 色 BMV-8020
 - 緑 色 GMV-8020
 - 赤外色 IRMV-8020
- Connector
 - SMR-02V-B
- Contact
 - BYM-001T-0.6

△	--				
△	--				
△	--				
△	--				
△	--	15.4.8	2-M3 取り付け用タップ追加		

画像処理用LED照明		型式	MV-8020
08.10.29			同軸照明 間接ト-ム+同軸落射一体型
			日進電子工業株式会社
		製図	設計