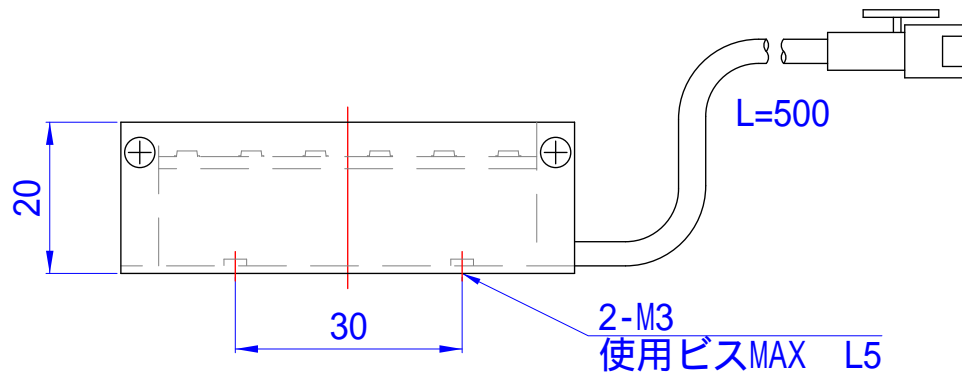


- 発光面 50x27(mm)
- LED数 18個(6個x3列)
- 最大消費電力
 - 赤 1.4W
 - 青 1.4W
 - 緑 1.4W
- 発光色 RGB 3色フルカラー
- 素子間 P=8.5mm
- ケース寸法 W60xH29xD20(mm)
- 重量 約60 g
- 型式 フルカラー FDL-5027
- Connector SMR-02V-B × 3
- Contact BYM-001T-0.6



△	-	-			
△	-	-			
△	-	-			
△	-	-			
△	-	-			

画像処理用LED照明	型式	FDL-5027
14.11.10		直接照射ライン照明 フルカラーLED型
		日進電子工業株式会社
	製図	設計
		照査