

- 発光面 72x27 (mm)
- LED数 27個 (9個x3列)
- 最大消費電力
 - 赤 2.2W
 - 青 2.2W
 - 緑 2.2W

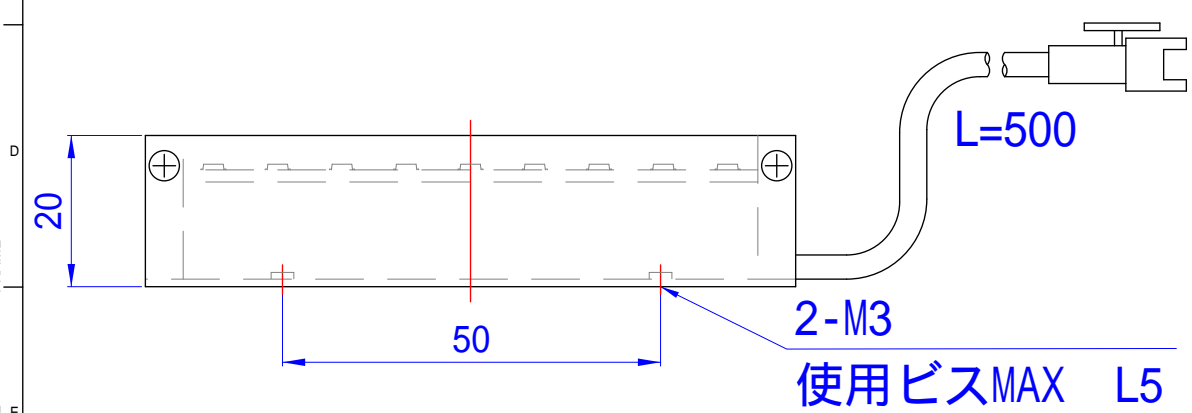
- 発光色 RGB 3色フルカラー
- 素子間 P=8.5mm

- ケース寸法 W86xH29xD20 (mm)
- 重量 約80 g

- 型式 フルカラー FDL-7227

- Connector SMR-02V-B × 3

- Contact BYM-001T-0.6



△	--				
△	--				
△	--				
△	--				
△	--				

画像処理用LED照明		型式	FDL-7227		
14.08.22			直接照射ライン照明 フルカラーLED型		
			日進電子工業株式会社		
		製図	設計	検査	