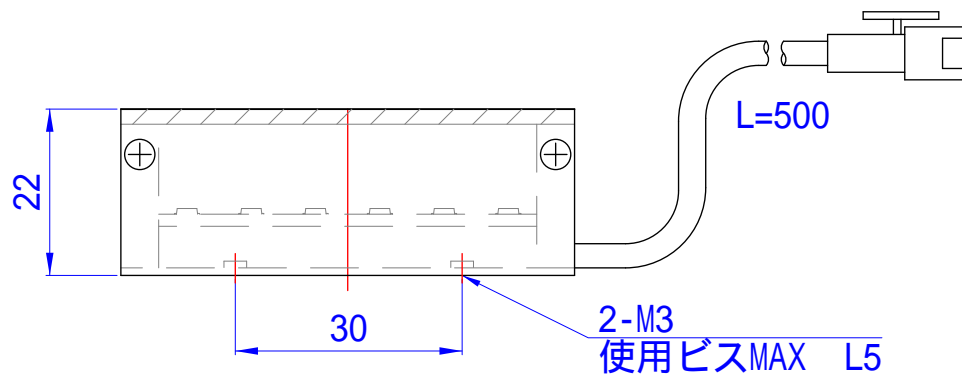


- 発光面 50x27(mm)
- LED数 18個(6個x3列)
- 最大消費電力
  - 赤 1.4W
  - 青 1.4W
  - 緑 1.4W

- 発光色 RGB 3色フルカラー
- 素子間 P=8.5mm

- ケース寸法 W60xH29xD20(mm)
- 重量 約60 g
- 型式 フルカラー FTD-5027

- Connector SMR-02V-B × 3
- Contact BYM-001T-0.6



△	-	-			
△	-	-			
△	-	-			
△	-	-			
△	-	-			

画像処理用LED照明		型式	FTD-5027	
15.09.09			直下式透過照明 フルカラーLED型	
			日進電子工業株式会社	
		製図	設計	検査