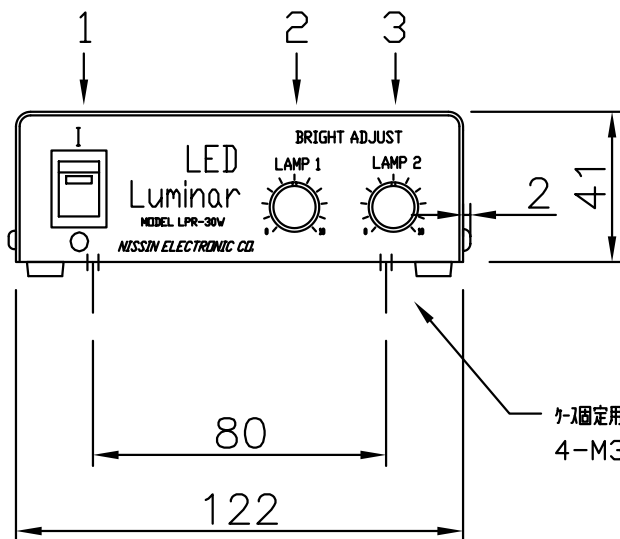
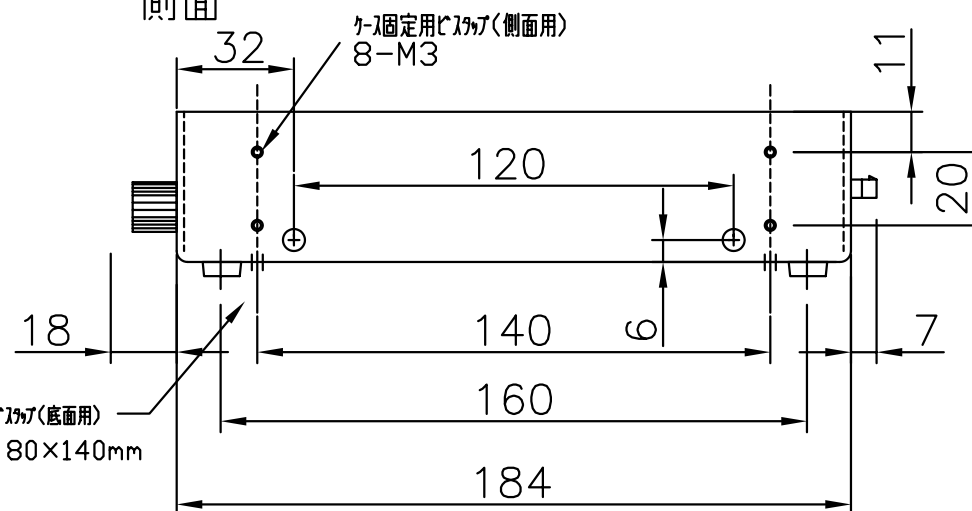


前面

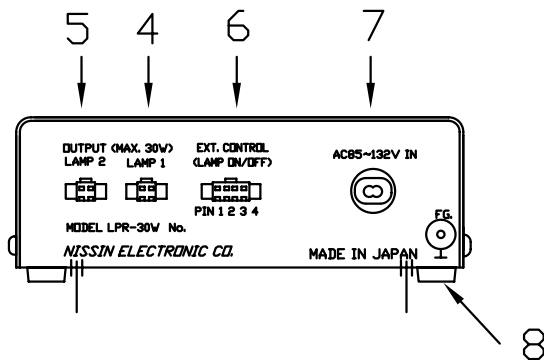


側面



ケース固定用ビス(底面用)
4-M3 80×140mm

後面



1. I/O 電源スイッチ
2. BRIGHT ADJUST LAMP1 調光用アナログボリューム
3. BRIGHT ADJUST LAMP2 〃
4. OUT PUT LAMP1 ランプ1側コネクタ
5. OUT PUT LAMP2 ランプ2側コネクタ
6. SIGNAL IN 外部制御用コネクタ
7. AC85~132V IN AC電源コード1.8m ケースから直出し
8. プラスチック足

外形寸法 W122.H41.D184(突起部含まず)

重量 約800g

外装仕上 焼付塗装

LED電源部アナログボリューム調光型		型式	LPR-30W
14.08.22			
日進電子工業株式会社			
		製図	設計
		検査	

△	--			
△	--			
△	--			
△	--			
△	--			