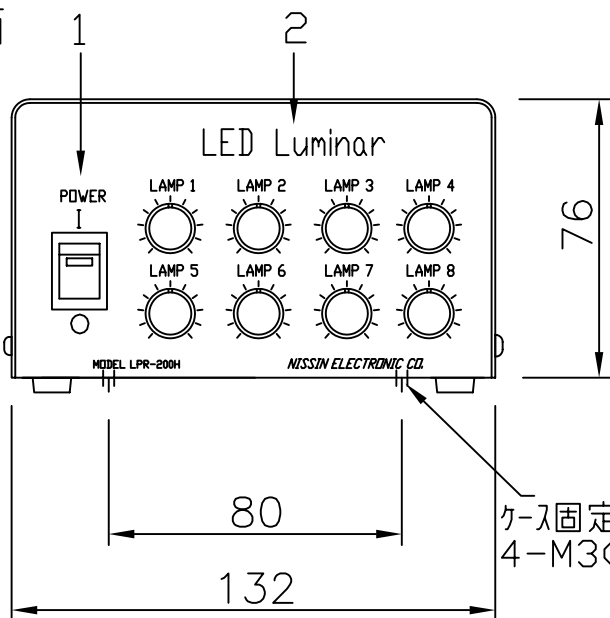
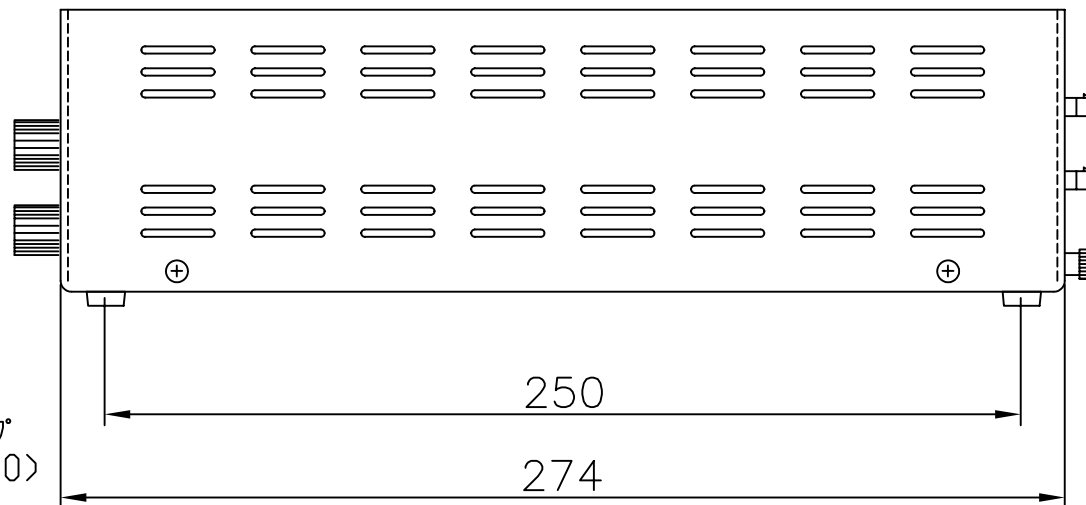


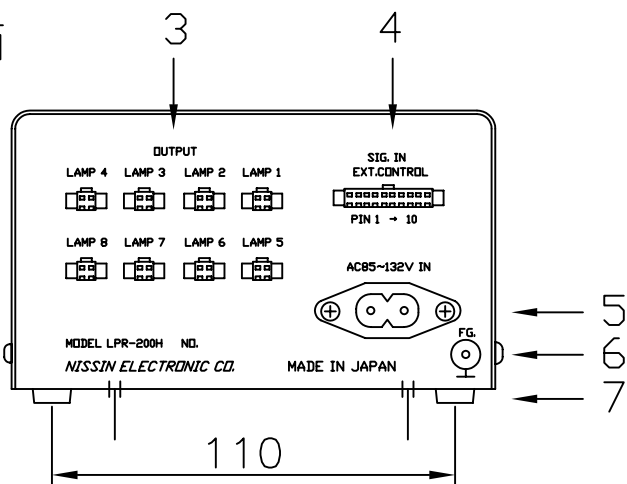
前面



側面



後面



1. I/O 電源スイッチ
2. BRIGHT ADJUST 調光用アナログボリューム LAMP1~8
3. OUTPUT LAMP1~8 照明接続用コネクタ
4. SIGNAL IN 外部制御用コネクタ
5. AC IN AC電源入力口
6. FG フレームグラウンド
7. プラスチック足

外形寸法 W132.H76.D274(突起部含まず)

重量 約2.2kg

外装色 マリッパル・レターン

外装仕上 焼付塗装

※底面は内部部品固定用のビス頭があります。(M3×12個)
真っ平らではありません。

LED電源部		型式	LPR-200H
04. 3. 3			アナログボリューム調光型
		日進電子工業株式会社	
	製図	設計	照査

△	--			
△	--			
△	--			
△	--			
△	--			