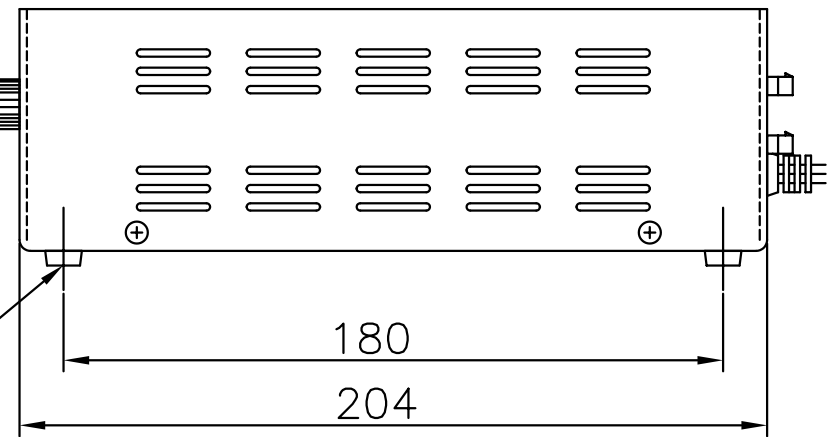
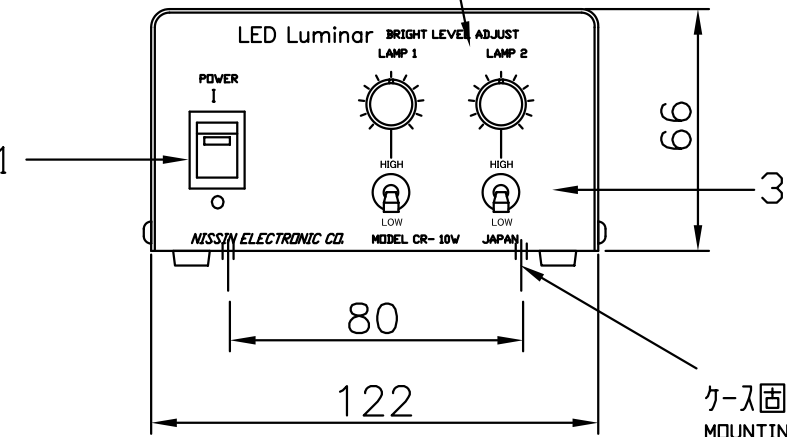


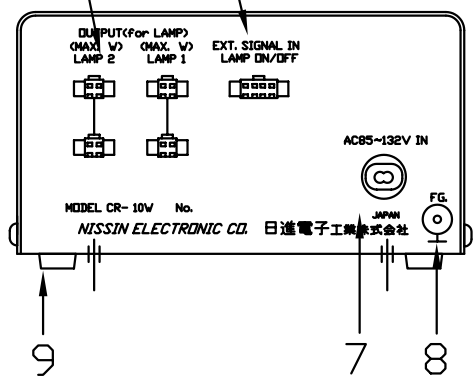
前面
FRONT PANEL

側面
SIDE VIEW



ケース固定用ビスタップ
MOUNTING TAPPED HOLES
4-M3(80×180mm位置)

後面
REAR PANEL



- 1. 電源スイッチ
- 2. アナログ調光ボリューム
- 3. 光量H/L切替スイッチ
- 4,5 コード接続用コネクタ
- 6. 外部制御信号コード接続部 点灯制御
- 7. AC電源コード1.8m
ケースから直出し
- 8. フレームグラウンド
- 9. プラスチック足

外形寸法 W122.H66.D204(突起部含まず)
重量 約1.1kg
外装色 マリブルー・レガートーン
外装仕上 焼付塗装

※底面は内部部品固定用のビス頭があります。
真っ平らではありません。

LED電源部デジタル調光型		型式	CR-10W CR-10W-2
15.02.04			
△			ACコード直出し仕様
		日進電子工業株式会社 NISSIN ELECTRONIC CO.	
		設計	原案

△	--			
△	--			
△	--			
△	--			
△	--			