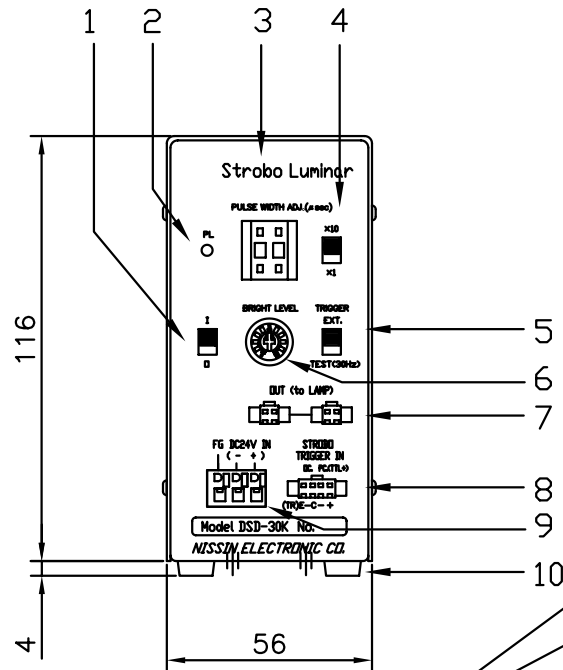
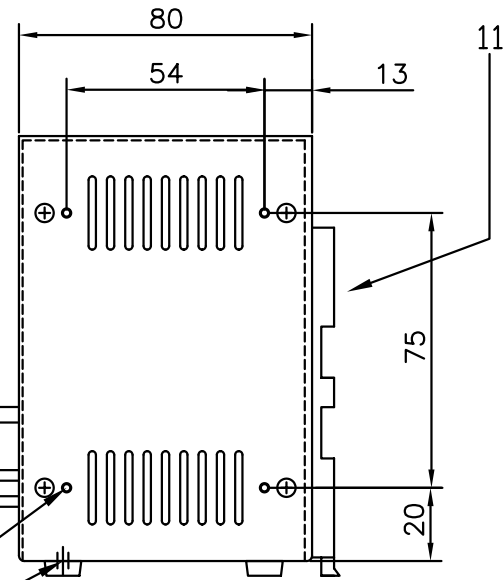


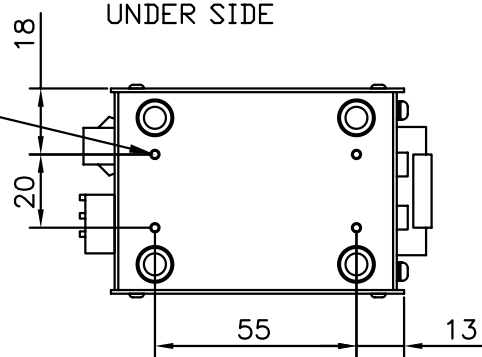
前面
FRONT PANEL



側面
SIDE VIEW



底面
UNDER SIDE



ケース固定用ヒスタップ
左右両側面、底面に各4-M3

外装色 マリオンブルー・デザート
外装仕上 焼付塗装

外形寸法 W56,H116,D80mm
突起物除く
(突起部含W59,H120,D98mm)
重量 約370g

- 1 POWER ON/OFF 電源スイッチ
- 2 PL パイロットランプ
- 3 STROBO PULSE WIDTH 発光時間幅設定スイッチ
- 4 ×10/×1または×100/×10 発光時間倍率切替スイッチ
- 5 TRIGGER EXT./INT. 発光信号切替スイッチ
- 6 BRIGHT LEVEL ADJ. 光量調光ボリューム
- 7 LAMP OUT ランプコード接続用コネクタ SM-2
- 8 EXT.TRIGGER IN リガー用コード接続部
- 9 DC24V IN DC電源入力端子台(スクリューレス)
- 10 プラスチック足(取り外し可)
- 11 DINレール取付治具

△	--			
△	--			
△	--			
△	--			
△	--			

LED光源電源部		型式	DSD-30K DSD-30M	
14.8.29			コンパクトタイプ DC24V仕様	
			日進電子工業株式会社 NISSIN ELECTRONIC CO.	
		製図	設計	原案