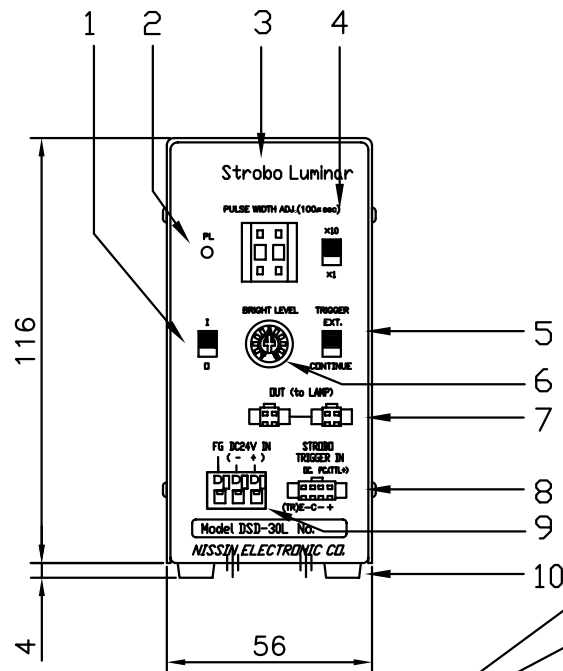
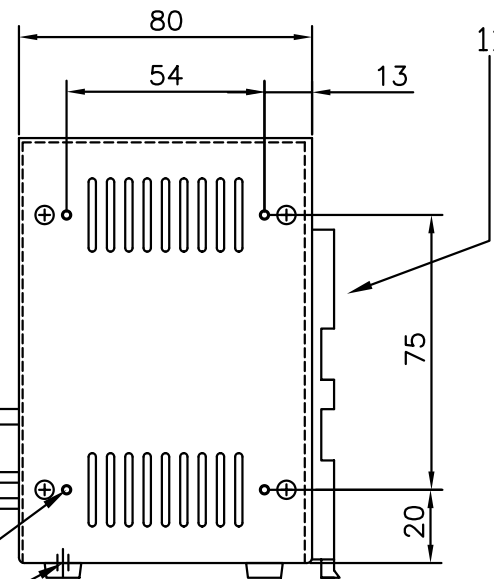


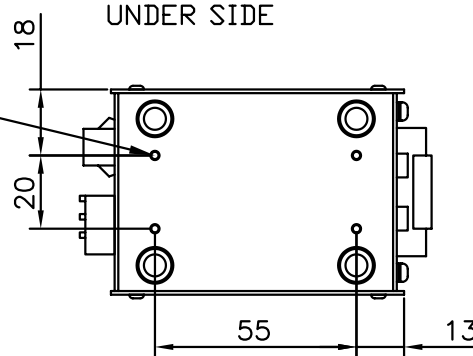
前面
FRONT PANEL



側面
SIDE VIEW



底面
UNDER SIDE



ケース固定用じスタッフ
左右両側面、底面に各4-M3

- 1 POWER ON/OFF 電源スイッチ
- 2 PL パイロットランプ
- 3 STROBO PULSE WIDTH 発光時間幅設定スイッチ
- 4 X10/X1 発光時間倍率切替スイッチ
- 5 TRIGGER EXT./INT. 発光信号切替スイッチ
- 6 BRIGHT LEVEL ADJ. 光量調光ボリューム
- 7 LAMP OUT ランプコード接続用コネクタ SM-2
- 8 EXT.TRIGGER IN リガー用コード接続部
- 9 DC24V IN DC電源入力端子台(スクリューレス)
- 10 プラスチック足(取り外し可)
- 11 DINレール取付治具

外装色 マリツアル・ルガートン
外装仕上 焼付塗装
設定発光時間 100 μ s~99ms
直流電流連続点灯モードあり

外形寸法 W56,H116,D80mm
突起物除く
(突起部含W59,H120,D98mm)
重量 約370g

△	--		
△	--		
△	--		
△	--		

LEDストロボ電源部		型式	DSD-30L
15.01.11			ストロボ長時間発光タイプ DC24V駆動仕様
		日進電子工業株式会社 NISSIN ELECTRONIC CO.	
	製図	設計	原案