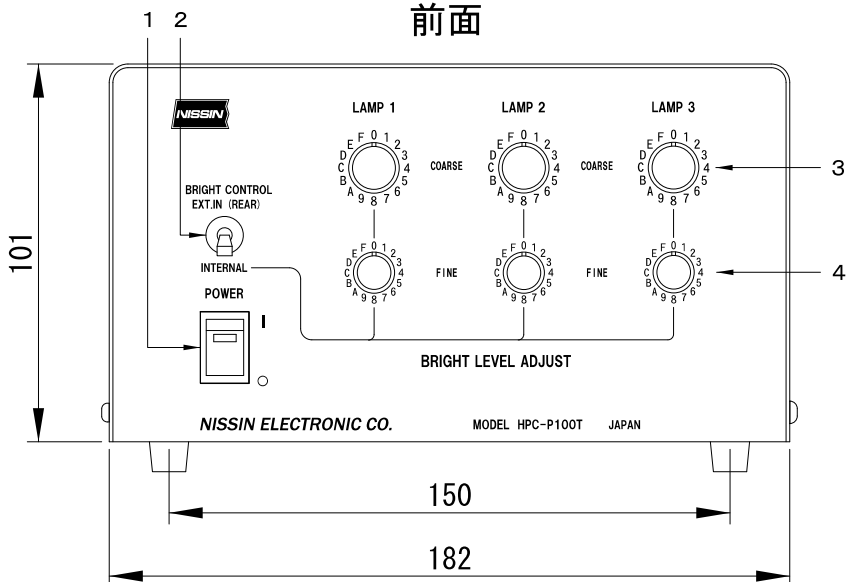
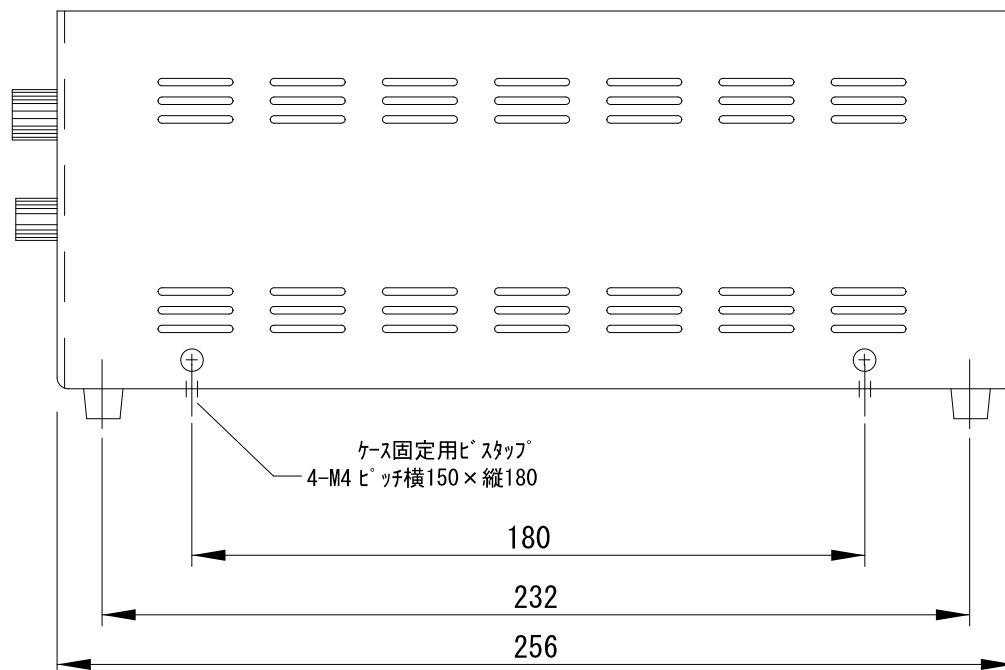


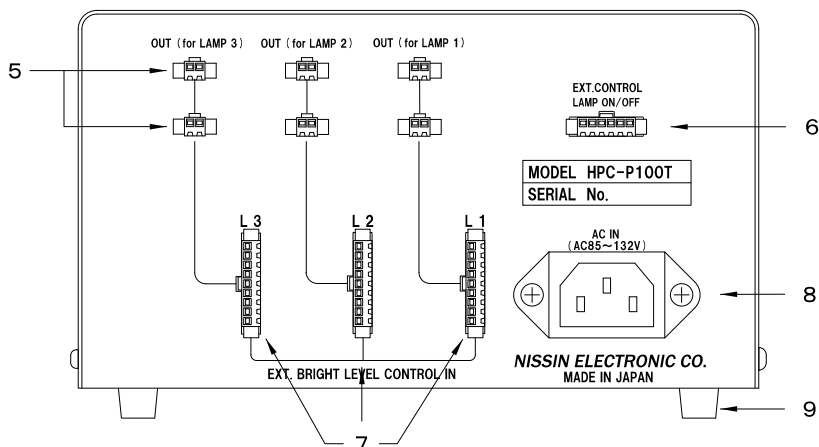
## 前面



## 側面



## 後面



- ・ 入力電圧 型式  
AC85~132V仕様 HPC-P100T  
AC85~264V仕様 HPC-P100T-2
- ・ 最大出力電力(3CH合計) 100ワット
- ・ 出力数  
CH1 : 2灯 (SM型)  
CH2 : 2灯 (SM型)  
CH3 : 2灯 (SM型)
- ・ 1chあたりに接続可能なLED照明の消費電力  
SM型 50ワットまで
- ・ 外形寸法(突起部含まず)  
W182xH101xD256 (mm)
- ・ 質量 約3.4kg

- 01. I/O 電源スイッチ
- 02. 外部/内部切替スイッチ
- 03. LAMP1,2,3デジタル調光用ロータリスイッチ(粗調整)
- 04. LAMP1,2,3デジタル調光用ロータリスイッチ(微調整)
- 05. OUT PUT LAMP1,2,3 照明接続用コネクタ
- 06. 外部制御用コネクタ(点灯ON/OFF信号)
- 07. 外部制御用コネクタ(調光パラレル信号)
- 08. AC IN AC電源入力インレット
- 09. プラスチック足

△	-	-			
△	-	-			
△	-	-			
△	-	-			
△	-	-			

連続照明電源		型式	HPC-P100T (AC85~132V) HPC-P100T-2 (AC85~264V)
16.10.03			外部デジタル信号調光型
			日進電子工業株式会社
		製図	設計
			照査