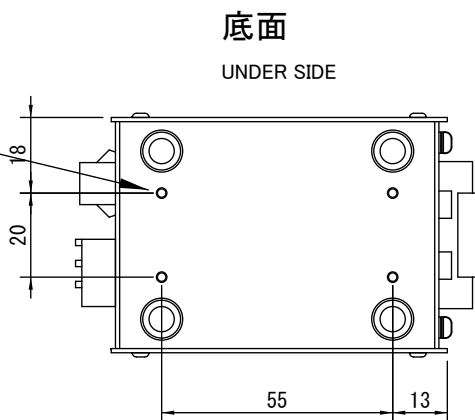


ケース固定用ヒスタッフ  
左右両側面、底面に各4-M3



- 1 POWER ON/OFF 電源スイッチ
- 2 PL パイロットランプ
- 3 BRIGHT LEVEL ADJ. 光量調光ロータリスイッチ (粗調整)
- 4 BRIGHT LEVEL ADJ. 光量調光ロータリスイッチ (微調整)
- 5 BRIGHT CONTROL INT./EXT. 切替スイッチ
- 6 LAMP OUT ランプコード接続用コネクタ SM-2
- 7 EXT. BRIGHT CTRL 外部8ビット調光用コネクタ SM-9
- 8 EXT. CONTROL 外部制御用コネクタ SM-4
- 9 AC85~250V IN 電源入力端子台 (スクリューレス)
- 10 プラスチック足 (取り外し可)
- 11 DINレール取付治具

- ・型式 HPC-P10S
- ・最大出力電力 10ワット
- ・出力数 2灯 (SM型)
- ・1chあたりに接続可能なLED照明の消費電力 SM型 10ワットまで
- ・外形寸法 (突起部含まず) W56xH116xD80 (mm) (突起部含W59, H120, D98mm)
- ・質量 約0.4kg

外装色 マリンブルー・レザートーン

外装仕上 焼付塗装

△	--				
△	--				
△	--				
△	--				
△	--				

画像処理用LED電源		型式	HPC-P10S	
16.10.03			DINレール取付 AC電源仕様 外部8bitデジタル調光	
			日進電子工業株式会社	
		製造	設計	販売