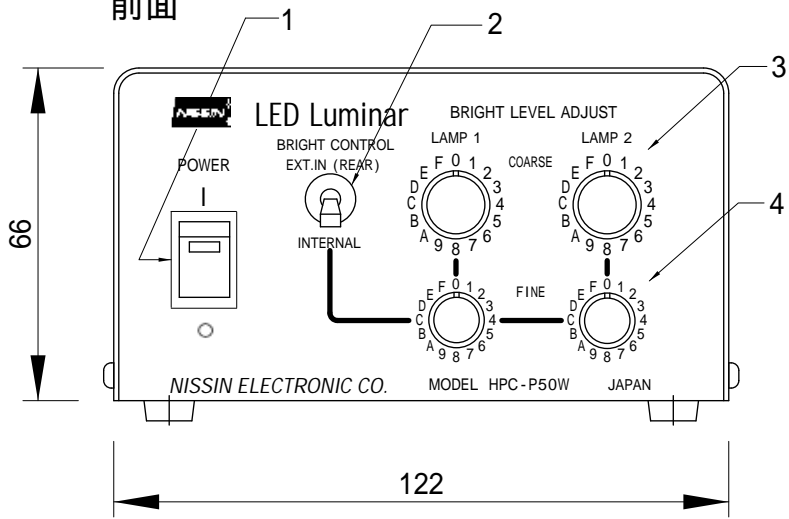
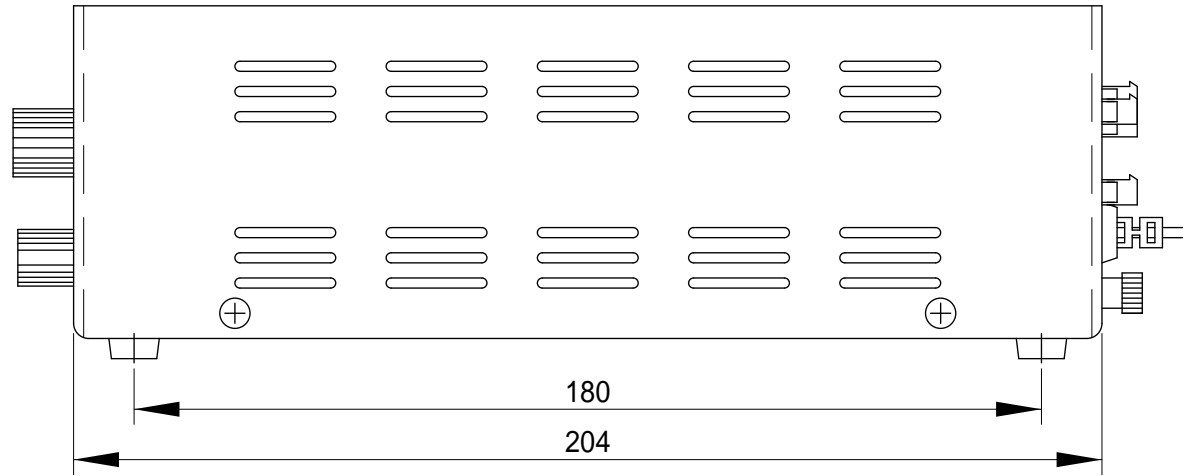


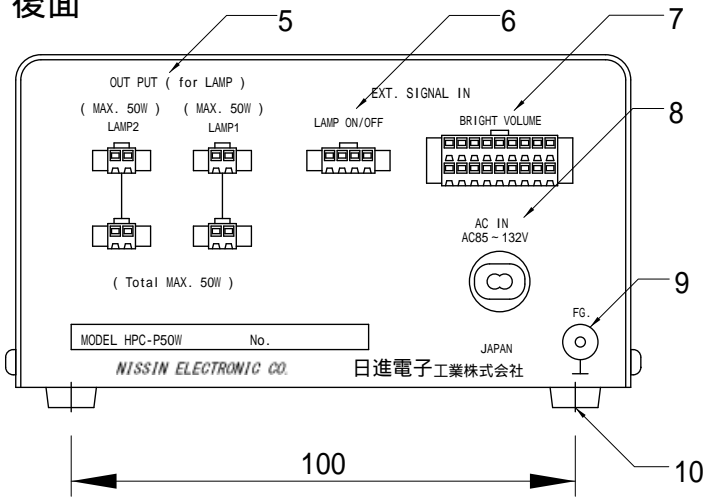
前面



側面



後面



注; ケース底面80x180mm位置に
タップが切っております(4-M3)
ケース固定などにお使い下さい

- 01. I/O 電源スイッチ
- 02. 外部/内部切替スイッチ
- 03. LAMP1,2デジタル調光用ロータリスイッチ (粗調整)
- 04. LAMP1,2デジタル調光用ロータリスイッチ (微調整)
- 05. OUT PUT LAMP1,2 照明接続用コネクタ
- 06. 外部制御用コネクタ(点灯ON/OFF信号)
- 07. 外部制御用コネクタ(調光パラレル信号)
- 08. AC電源コード 1.8m
- 09. FG--フレームグランド
- 10. プラスチック足

- ・入力電圧 型式
AC85 ~ 132V仕様 HPC-P50W
AC85 ~ 264V仕様 HPC-P50W-2
- ・最大出力電力(2CH合計) 50ワット
- ・出力数
CH1 : 2灯(SM型)
CH2 : 2灯(SM型)
- ・1chあたりに接続可能なLED照明の消費電力
SM型 50ワットまで
- ・外形寸法(突起部含まず)
W122xH66xD204(mm)
(突起部含W126,H70,D224mm)
- ・質量 約1.2kg

△	-	-			
△	-	-			
△	-	-			
△	-	-			
△	-	-			

連続照明電源		型式	HPC-P50W (AC85 ~ 132V) HPC-P50W-2(AC85 ~ 264V)
16.10.03			外部デジタル信号調光型
			日進電子工業株式会社
		製図	設計
			検査