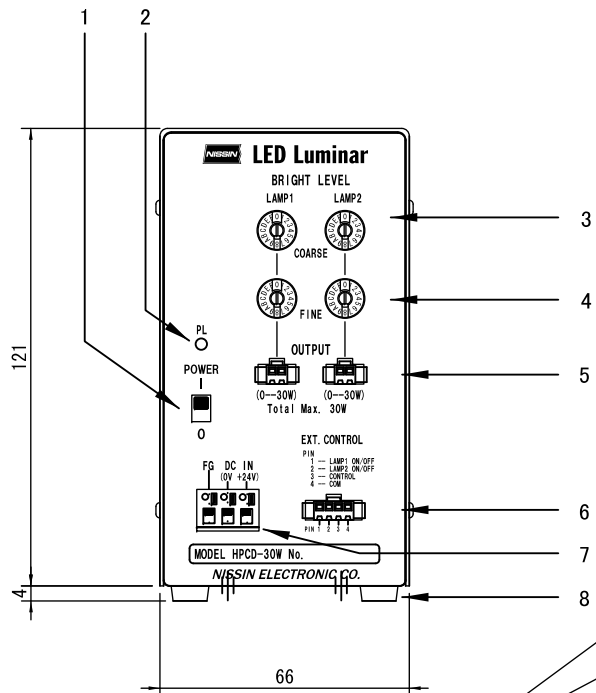
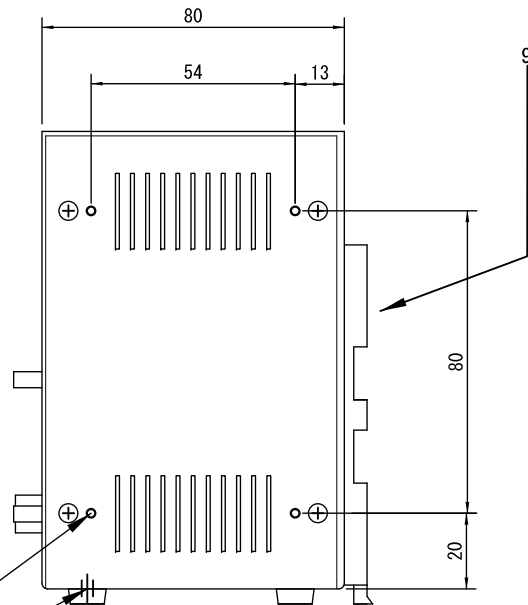


前面
FRONT PANEL



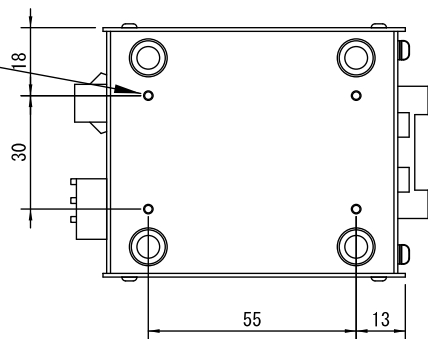
側面
SIDE VIEW



- 1 POWER ON/OFF 電源スイッチ
- 2 PL パイロットランプ
- 3 BRIGHT LEVEL ADJ. 光量調光ロータリースイッチ(粗調整)
- 4 BRIGHT LEVEL ADJ. 光量調光ロータリースイッチ(微調整)
- 5 LAMP1, 2 OUT ランプコード接続用コネクタ SM-2
- 6 EXT.CONTROL 外部制御用コネクタ SM-4
- 7 DC24V電源入力端子台(スクリューレス)
- 8 プラスチック足(取り外し可)
- 9 DINレール取付治具

底面
UNDER SIDE

ケース固定用ヒスタップ
左右両側面,底面に各4-M3



外形寸法 W66,H121,D80mm
突起物除く
(突起部含W69,H125,D98mm)
重量 約450g

外装色 マリンブルー・レザートーン
外装仕上 焼付塗装

△	--				
△	--				
△	--				
△	--				
△	--				

画像処理用LED電源		型式	HPCD-30W	
16.02.02			DINレール取付けタイプ DC電源仕様	
			日進電子工業株式会社	
		製図	設計	審査