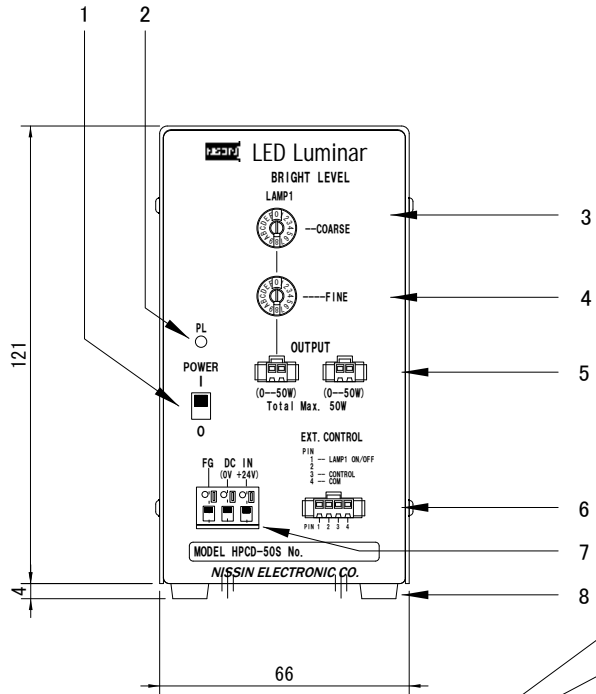
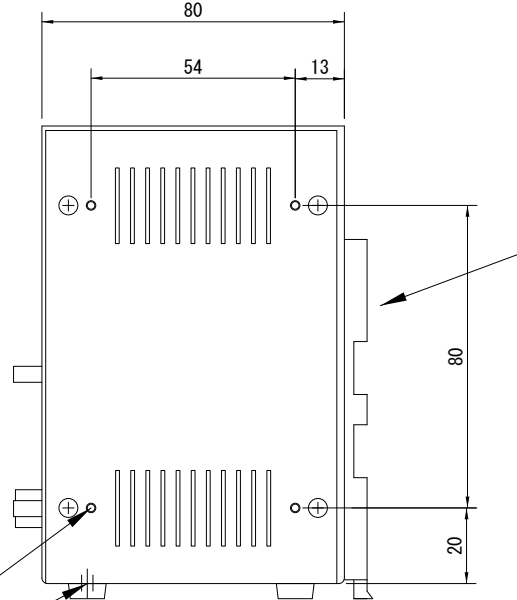


前面  
FRONT PANEL

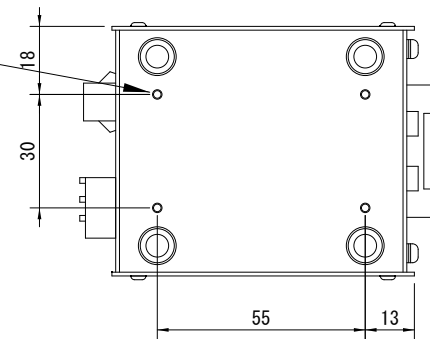


側面  
SIDE VIEW



- 1 POWER ON/OFF 電源スイッチ
- 2 PL パイロットランプ
- 3 BRIGHT LEVEL ADJ. 光量調光ロータリースwitch (粗調整)
- 4 BRIGHT LEVEL ADJ. 光量調光ロータリースwitch (微調整)
- 5 LAMP OUT ランプコード接続用コネクタ SM-2
- 6 EXT.CONTROL 外部制御用コネクタ SM-4
- 7 DC24V電源入力端子台(スクリューレス)
- 8 プラスチック足(取り外し可)
- 9 DINレール取付治具

底面  
UNDER SIDE



ケース固定用ビスタツプ  
左右両側面、底面に各4-M3

外形寸法 W66,H121,D80mm

突起物除く

(突起部含W69,H125,D98mm)

重量 約450g

外装色 マリンブルー・レザートーン

外装仕上 焼付塗装

画像処理用LED電源		型式	HPCD-50S	
17. 10. 27			DINレール取付けタイプ DC電源仕様	
			日進電子工業株式会社	
		製図	設計	承認

△	--			
△	--			
△	--			
△	--			
△	--			