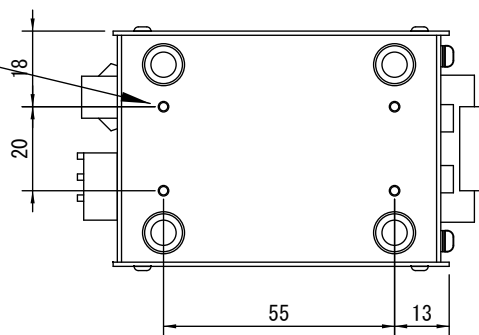


底面

UNDER SIDE



ケース固定用ビスタップ
左右両側面,底面に各4-M3

- 1 POWER ON/OFF 電源スイッチ
- 2 PL パイロットランプ
- 3 BRIGHT LEVEL ADJ. 調光用アナログボリューム
- 4 LAMP OUT ランプコード接続用コネクタ SM-2
- 5 EXT.CONTROL 外部制御用コネクタ SM-4
- 6 AC85~250V IN 電源入力端子台(スクリューレス)
- 7 プラスチック足(取り外し可)
- 8 DINレール取付治具

- ・ 型式 HPB-30S
- ・ 最大出力電力 30ワット
- ・ 出力数 2灯 (SM型)
- ・ 1chあたりに接続可能なLED照明の消費電力
SM型 30ワットまで
- ・ 外形寸法 (突起部含まず)
W56xH116xD80 (mm)
(突起部含W59, H120, D98mm)
- ・ 質量 約0.4kg

外装色 マリンブルー・レザートーン
外装仕上 焼付塗装

△	--				
△	--				
△	--				
△	--				
△	--				

画像処理用LED電源		型式	HPB-30S	
16.10.03			DINレール取付けタイプ AC電源仕様	
			日進電子工業株式会社	
		製図	設計	出来