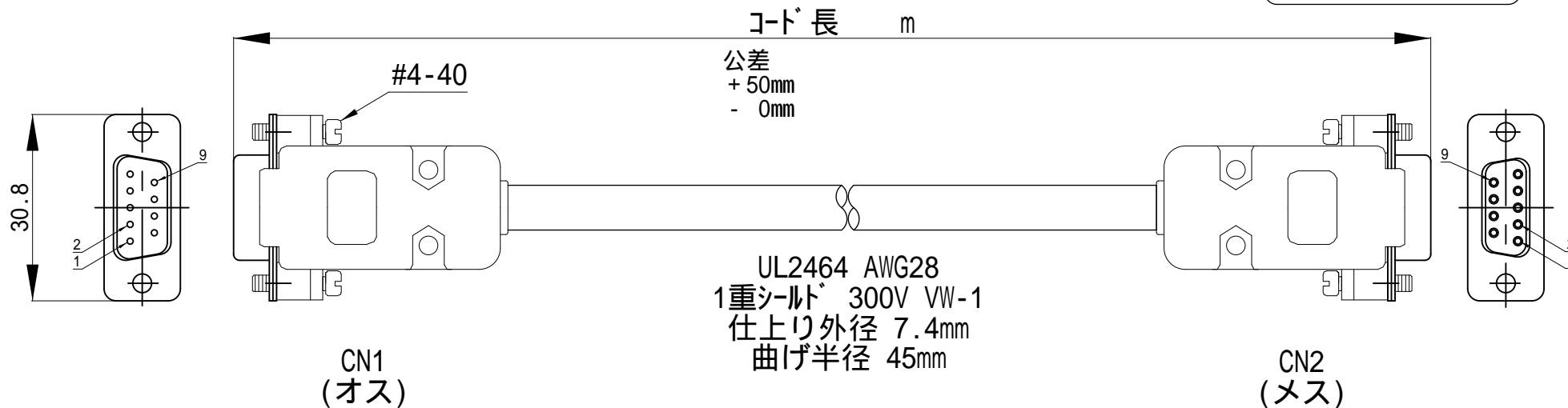
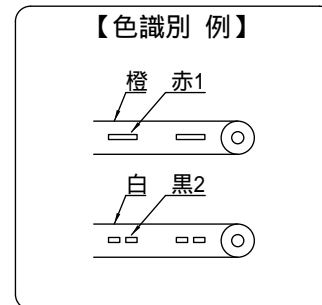


# Dsub 9ピンケーブル (オス - メス)

## 型式 SIG-D9WF

- コード長 m単位
- RS-232C通信の場合は15m以内
  - 最長50mまで製作可能



CN1 Pin#	線色	ライン色	CN2 Pin#
1	橙	黒1	1
2	橙黄	赤1	2
3	黄	黒1	3
4	黄	赤1	4
5	若草	黒1	5
6	若草	赤1	6
7	灰	黒1	7
8	灰白	赤1	8
9	白	黒1	9

Dsubケーブル		型式	SIG-D9WF型
17.08.21	谷村		9ピン(オ) - 9ピン(メ)
			日進電子工業株式会社
		製図	設計

△	--			
△	--			
△	--			
△	--			
△	--			